

DOLPHIN LT 0320-0510 A

Pompe per vuoto ad anello liquido

**U
BUSCH
U**
VACUUM SOLUTIONS



Robustezza

Tecnologia comprovata, struttura resistente a doppio stadio, girante in acciaio inossidabile anticorrosione, motore montato direttamente sulla flangia, nessun telaio richiesto, canale di flusso integrato

Affidabilità

Tolleranza estremamente elevata al vapore e alle particelle, flusso di gas ottimizzato

Flessibili

Vasta scelta di corpi in ghisa (EN-GJL-200) o acciaio inossidabile 316, versione certificata ATEX disponibile (cat. 1(i/o) IIC T4), possibilità di uso di fluidi operativi diversi dall'acqua

Accessori

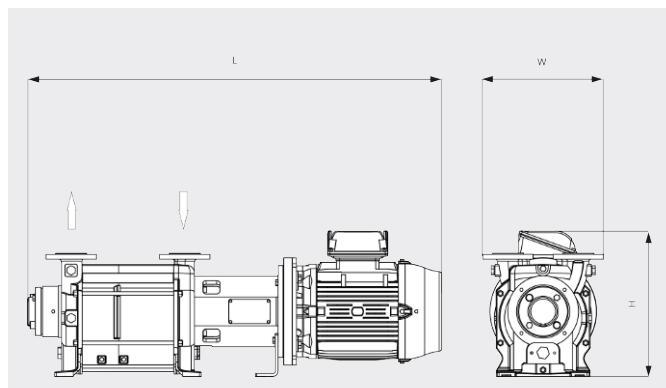
- Set di pompe modulari, configurate per il ricircolo parziale o totale a perdere del fluido operativo
- Separatore di liquidi
- Dispositivo anticavitazione
- Scambiatore di calore
- Eiettore di gas
- Ampia selezione di motori
- Valvole di non ritorno
- Valvole limitatrici di vuoto
- Azionamento a velocità variabile

DOLPHIN LT 0320-0510 A

Pompe per vuoto ad anello liquido

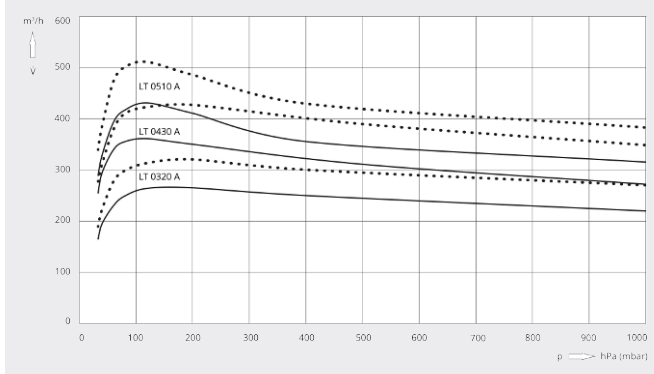


Disegno dimensionale



Capacità di aspirazione

Aria secca a 20 °C. Fluido operativo _____ 50 Hz 60 Hz
 acqua 15 °C. Tolleranza: -10%, secondo
 le normative HEI e Pneurop 6612



	DOLPHIN LT 0320 A	DOLPHIN LT 0430 A	DOLPHIN LT 0510 A
Capacità di aspirazione nominale	265 / 320 m³/h (50/60 Hz)	361 / 426 m³/h (50/60 Hz)	430 / 510 m³/h (50/60 Hz)
Pressione assoluta nominale	33 hPa (mbar) (50/60 Hz)	33 hPa (mbar) (50/60 Hz)	33 hPa (mbar) (50/60 Hz)
Sovrappressione max	1,5 bar(g) (50/60 Hz)	1,5 / 1,3 bar(g) (50/60 Hz)	1,1 bar(g) (50/60 Hz)
Potenza nominale del motore	7,5 / 11,0 kW (50/60 Hz)	11,0 / 15,0 kW (50/60 Hz)	11,0 / 15,0 kW (50/60 Hz)
Velocità nominale del motore	1450 / 1750 giri/min (50/60 Hz)	1450 / 1750 giri/min (50/60 Hz)	1450 / 1750 giri/min (50/60 Hz)
Livello di rumorosità (ISO 2151)	72 / 73 dB(A) (50/60 Hz)	72 / 73 dB(A) (50/60 Hz)	72 / 73 dB(A) (50/60 Hz)
Peso approssimativo	242 kg	294 kg	324 kg
Dimensioni (L x W x H)	1208 x 396 x 432 mm	1356 x 396 x 478 mm	1416 x 396 x 478 mm
Entrata del gas / uscita	DN 50 PN 10 / DN 50 PN 10	DN 50 PN 10 / DN 50 PN 10	DN 50 PN 10 / DN 50 PN 10

VUOI SAPERNE DI PIÙ?

Mettiti in contatto direttamente con noi!
info@busch.it o +39 0362 37 09-1



MODULO DI CONTATTO



CHIAMA ORA